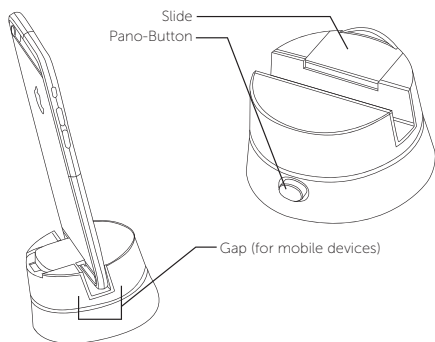


LT91144

Panorama selfie stand

NL



Introductie

Voor optimaal gebruik van de panorama selfie stand leest u de complete gebruiksaanwijzing.

Inhoud:

- De panorama selfie stand
- Gebruiksaanwijzing

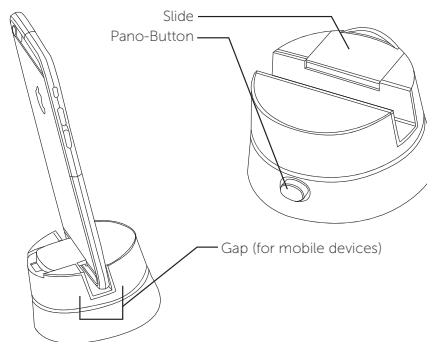
Gebruik van de standaard:

- Plaats uw mobiele telefoon in de open ruimte
- Gebruik de schuifknop gesitueerd aan de achterkant van de selfie stand om uw mobiele telefoon op de juiste plek te houden

Gebruik selfie panorama functie:

- Plaats uw mobiele telefoon in de open ruimte
- Gebruik de schuifknop gesitueerd aan de achterkant van de selfie stand om uw mobiele telefoon op de juiste plek te houden
- Draai voorzichtig de bovenste helft van de panorama selfie stand tegen de klok in
- Activeer de panorama en/ of video functie op uw mobiele telefoon
- Druk op de knop aan de voorkant van de panorama selfie stand
- De selfie stand zal nu langzaam beginnen rond te draaien
- Wanneer gewenst kunt u bovenstaande stappen herhalen

EN



Introduction:

For best use, read instruction manual completely prior to use of the panorama selfie stand.

Provided contents:

- The panorama selfie stand
- Instruction manual

Device stand function:

- Fit the selected mobile device into the gap
- Adjust the slide located on the back to hold your mobile device firmly in place

Selfie spin function:

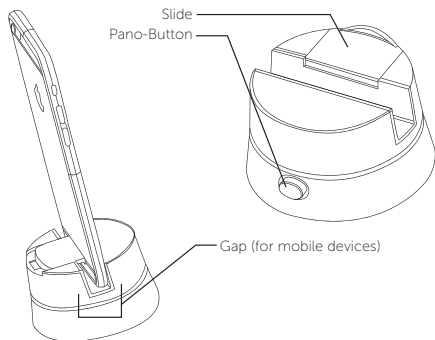
- Fit the selected mobile device into the gap
- Adjust the slide located on the back to hold your mobile device firmly in place
- Gently turn the top half of the panorama selfie stand counter-clockwise
- Activate the panoramic, video, etc. function on your device
- Push the pano-button located on the front of the panorama selfie stand
- The device should begin to slowly spin
- Repeat steps if desired



LT91144

Panorama selfie stand

DE



Einleitung:

Zur optimalen Nutzung lesen Sie die Bedienungsanleitung vollständig vor der Anwendung des Panorama-Selfie-Ständers.

Gelieferte Inhalte:

- Panorama-Selfie-Ständer
- Bedienungsanleitung

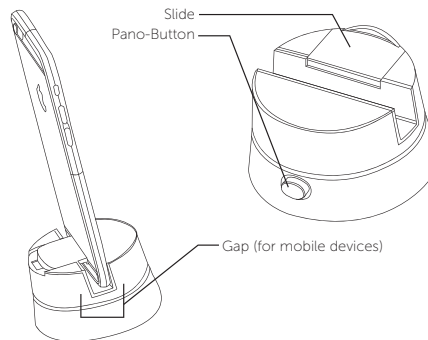
Geräteständer-Funktion:

- Setzen Sie das ausgewählte Mobilgerät in die Lücke
- Stellen Sie den auf der Rückseite befindlichen Schieber ein, um Ihr Mobilgerät zu fixieren

Selfie Spin-Funktion:

- Setzen Sie das ausgewählte Mobilgerät in die Lücke
- Stellen Sie den auf der Rückseite befindlichen Schieber ein, um Ihr Mobilgerät zu fixieren
- Drehen Sie vorsichtig die obere Hälfte des Panorama-Selfie-Ständers gegen den Uhrzeigersinn
- Aktivieren Sie die Panorama-, Video- usw. Funktion auf Ihrem Gerät
- Drücken Sie die Pano-Taste auf der Vorderseite des Panorama-Selfie-Ständers
- Das Gerät sollte sich langsam zu drehen beginnen
- Wiederholen Sie die Schritte, wenn gewünscht

FR



Introduction:

Pour garantir la meilleure des utilisations, lisez complètement le manuel d'instructions avant d'utiliser le bâton selfie panoramique.

Contenu proposé:

- Bâton selfie panoramique
- Manuel d'instructions

Fonction de positionnement d'appareil:

- Insérez l'appareil mobile dans la fente
- Ajustez la glissière située à l'arrière pour garder votre appareil mobile solidement en place

Fonction de rotation de selfie:

- Insérez l'appareil mobile dans la fente
- Ajustez la glissière située à l'arrière pour garder votre appareil mobile solidement en place
- Tournez doucement la moitié supérieure du bâton selfie panoramique dans le sens inverse d'une horloge
- Activez la fonction panoramique, vidéo, etc. sur votre appareil
- Appuyez sur le bouton panoramique situé à l'avant du bâton de selfie panoramique
- L'appareil devrait doucement commencer à tourner
- Répétez les étapes si nécessaire

