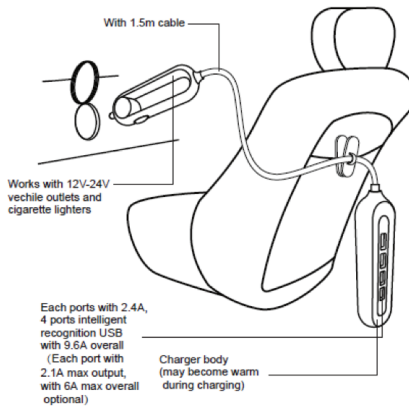


## LT91287 HUB car charger with 4 ports

NL

Lees deze gebruiksaanwijzing zorgvuldig door voor het gebruik van de HUB autolader.



With 1.5m cable: met 1.5 m kabel  
Works with 12V-24V outlets and cigarette lighters: werkt op 12V-24V stopcontacten en op de aansluiting van de sigarettenaansteker

Each ports with 2.4A, 4 ports intelligent recognition USB with 9.6A totaal (each port with 2.1A max output, with 6A max totaal optional): elke poort bevat 2.4A, 4 poorten met intelligente USB herkenning met totaal 9.6A (elke poort met 2.1A max vermogen, met 6A max totaal optioneel)

Charger body (may become warm during charging): behuizing oplader (kan warm worden tijdens het opladen).

### Introductie

De HUB autolader kan worden aangesloten aan een standaard aansluiting dat in de meeste auto's zit. De HUB autolader laadt automatisch op hoge snelheid op door het maximum aangeboden toegestane vermogen.

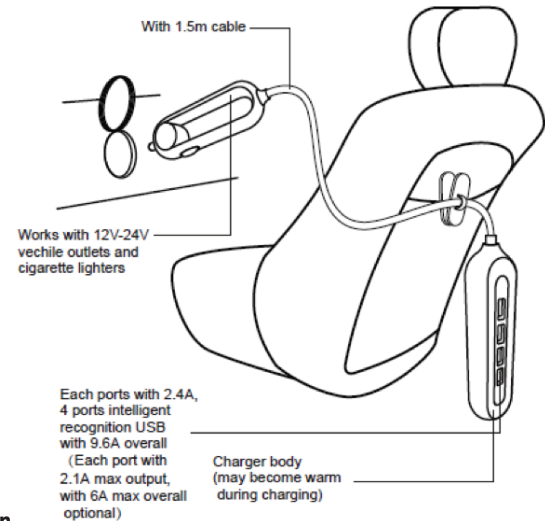
### Gebruik

Om het opladen te starten, verbindt u de autolader simpelweg met de standaard aansluiting dat in de meeste auto's te vinden is en sluit uw mobiele apparaat aan met de USB poort.

**TP is niet verantwoordelijk voor schade veroorzaakt door foutief gebruik van producten of onoplettendheid.**

EN

Read these instructions carefully before using the HUB car charger.



### Introduction

The HUB car charger can be connected to a standard accessory power outlet in most cars. The HUB car charger will automatically charge at high speed by providing the maximum power allowed.

### Use

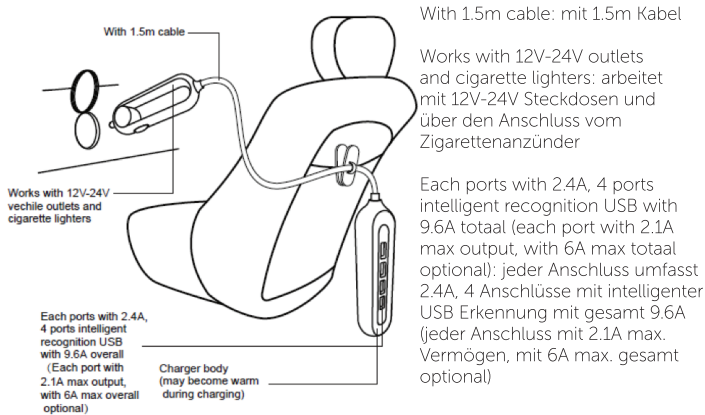
To begin charging, simply connect the car charger to the standard accessory power outlet found in most cars and plug your mobile device into the USB port.

**TP is not responsible for any damage caused by improper use of product or inattention.**

## LT91287 HUB car charger with 4 ports

DE

Lesen Sie sich die Gebrauchsanleitung vor Inbetriebnahme des Autoladegeräts sorgfältig durch.



Charger body (may become warm during charging): Ladekörper (kann warm werden, während des Ladens).

### Einleitung

Der HUB Autolader kann an die meisten Standard Anschlüsse im Auto angeschlossen werden. Der HUB Autolader lädt automatisch mit der höchsten Geschwindigkeit die zur Verfügung gestellt wird.

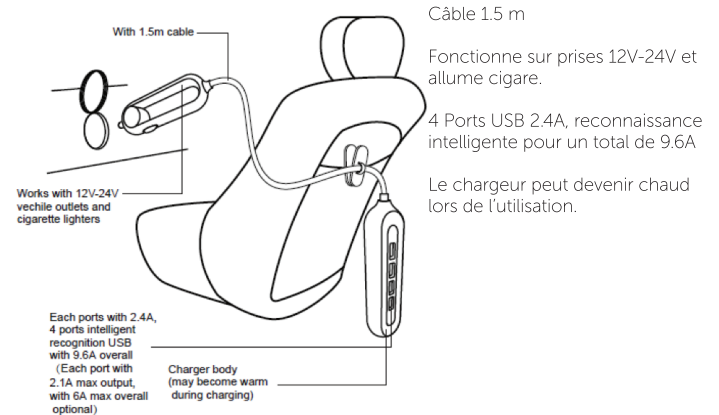
### Gebrauch

Um den Ladevorgang zu starten, verbinden Sie den Autolader einfach mit dem Standard Anschluss, der in den meisten Autos zu finden ist und verbinden Sie Ihr mobiles Gerät mit dem USB Anschluss.

**TP ist nicht verantwortlich für Schäden, welche durch unsachgemäßen oder falschen Gebrauch des Gerätes entstehen.**

FR

Veuillez lire les instructions attentivement avant d'utiliser le produit.



### Introduction

Le HUB chargeur de voiture peut être connecté sur la plupart des prises standard dans une voiture. Le HUB recharge automatiquement en mode charge rapide en fournissant le maximum de courant autorisé.

### Utilisation

Pour recharger branchez tout simplement le HUB dans l'allume cigare de votre voiture, ensuite branchez votre portable sur le HUB

**TP ne peut pas être tenu pour responsable de tout dommage cause par une utilisation inappropriée.**