

OPERATING INSTRUCTIONS:

1. Wireless charging area
2. Micro-USB charging port
3. Wireless charging LED indicator
4. Charging/Wireless status LED indicator
5. Aux-in jack
6. Speaker power switch: On/Off

SPECIFICATIONS:

- Wireless version: V5.0
- Battery: Lithium-polymer
- Battery capacity: 600mAh
- Speaker output: 5W
- Operating distance: around 10m
- Product size: 142*57.5*94mm
- Material: Cement + ABS + Bamboo
- Coils: 1pc
- Input: DC 5V/2A
- Wireless output: 5W (max.)

ACCESSORIES:

1. Speaker and wireless charger
2. Micro-USB charging cable 1x
3. Instruction manual 1x

PLAY VIA MOBILE PHONE/TABLET/COMPUTER IN WIRELESS MODE:

1. Slide the speaker power switch (6) to turn on the power of speaker
2. Activate Bluetooth on the smartphone/computer
3. Search for the speaker in your smartphone under the name "LT95047"
4. Pairing
5. Connect and play
6. Control your music with your smartphone/tablet/computer

PLAY VIA AUX:

- Insert the Aux-cable (not included) to the Aux-input (5) and connect to your smartphone/tablet/computer.
- Control your music with your smartphone/tablet/computer.

WIRELESS CHARGING:

1. First plug the micro USB cable into the USB port of the speaker and plug the other side of the cable into a wall socket.
2. Make sure your phone is compatible for wireless charging.
3. Put your wireless charging Qi-enabled device on the wireless charging output area (1).
4. Wireless charging LED indicator (3) lights up in green when charging successfully.

REMARKS:

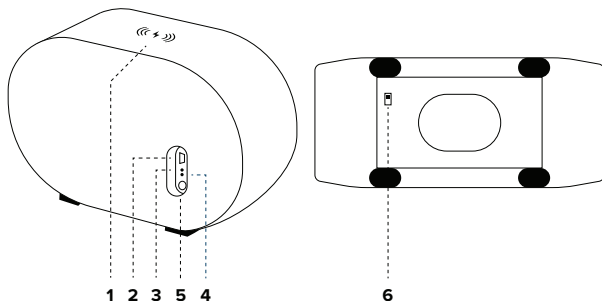
- The built-in battery of this product only supports the power supply of the speaker. The wireless charging function of the product need external power supply to use it.
- If you need to use the wireless charger & speaker functions at the same time, please connect external power supply and turn the speaker power on.

NOTE:

- The phone call could be interfered with high frequency electromagnetism. Avoid use this product under high frequency environment.
- Wireless is a bidirectional transmitting protocol; transmitting distance is highly related to the audio player.
- When the speaker cannot be connected, please delete the rest of the Bluetooth devices name on the list of the user's computer/mobile phone. Then, follow the steps in the operation instructions.
- The sound performance could also be affected under poor signal environment or the product battery is low. Please move the product into an environment where the signal is better or charge the product first.

WIRELESS CHARGING NOTE:

- Some phone cases may block the wireless charging.
- Do not place other materials, like metal objects, magnets and magnetic stripe cards between the mobile device and the wireless charger station.
- When the mobile device is not placed on the charging area accurately, your mobile device may not be charged properly.
- Please do not expose this device to moisture or heat sources.



GBRUIKSINSTRUCTIES:

1. Draadloos oplaadgebied
2. Micro-USB oplaadpoort
3. Draadloos opladen LED indicator
4. Oplaad/Draadloze verbindingstatus LED indicator
5. Aux-in poort
6. Luidspreker aan/uit knop

SPECIFICATIES:

- Draadloze versie: V5.0
- Batterij: Lithium-polymeer
- Batterij capaciteit: 600mAh
- Speaker vermogen: 5W
- Werkafstand: ±10m
- Product formaat: 142*57,5*94mm
- Materiaal: Cement + ABS + Bamboe
- Aantal spoelen: 1st
- Ingang: DC 5V/2A
- Draadloze uitgangsspanning: 5W (max.)

ACCESSOIRES:

1. Luidspreker en draadloze oplader 1x
2. Micro-USB oplaadkabel 1x
3. Gebruikershandleiding 1x

AFSPELEN VIA MOBIELE TELEFOON/TABLET/COMPUTER IN DRAADLOZE MODUS:

1. Schuif de aan/uit-schakelaar van de luidspreker (6) om de luidspreker aan te zetten.
2. Activeer Bluetooth op de smartphone/computer.
3. Zoek de speaker in je smartphone onder de naam "LT95047".
4. Koppelen
5. Verbinden en afspelen
6. Bedien de muziek met de smartphone/tablet/computer.

AFSPELEN VIA AUX:

- Steek de aux-kabel (niet meegeleverd) in de Aux-ingang (5) en verbind deze met de smartphone/tablet/computer.
- Bedien de muziek met de smartphone/tablet/computer.

DRAADLOOS OPLADEN:

1. Steek eerst de Micro-USB-kabel in de USB-poort van de speaker en steek de andere kant van de kabel in een stopcontact.
2. Zorg ervoor dat de telefoon geschikt is voor draadloos opladen.
3. Plaats uw Qi-apparaat met draadloos opladen op de plek voor het draadloos opladen (1).
4. LED-indicator voor draadloos opladen (3) brandt groen wanneer het opladen is gelukt.

OPMERKINGEN:

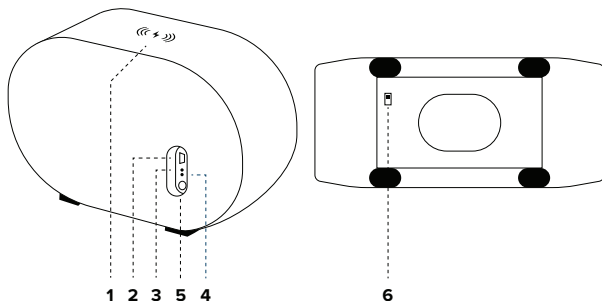
- De ingebouwde batterij van dit product ondersteunt alleen de voeding van de luidspreker. De draadloze oplaadfunctie van het product heeft een externe voeding nodig om het te gebruiken.
- Als u de draadloze oplader en luidsprekerfuncties tegelijkertijd wilt gebruiken, sluit dan een externe voeding aan en schakel de luidspreker in.

WAARSCHUWING:

- Het telefoongesprek kan worden verstoord door hoogfrequent elektromagnetisme. Vermijd het gebruik van dit product in een omgeving met hoge frequenties.
- Draadloos laden is een bi directioneel zendprotocol; zendafstand is sterk gerelateerd aan de audiospeler.
- Als de luidspreker niet kan worden aangesloten, verwijder dan de naam van het Bluetooth-apparaat in de lijst van de computer/smartphone van de gebruiker. Volg daarna de stappen in de bedieningsinstructies.
- De geluidsprestaties kunnen ook worden beïnvloed bij een slechte signaalomgeving of als de batterij van het product bijna leeg is. Verplaats het product naar een omgeving waar het signaal beter is of laad het product eerst op.

OPMERKING OVER DRAADLOOS LADEN:

- Sommige telefoonhoesjes kunnen het draadloos opladen blokkeren.
- Plaats geen andere materialen, zoals metalen voorwerpen, magneten en magneetstriptakken tussen het mobiele apparaat en het draadloze oplaadstation.
- Als het mobiele apparaat niet nauwkeurig op het oplaadgebied is geplaatst, wordt uw mobiele apparaat mogelijk niet goed opgeladen.
- Stel dit apparaat niet bloot aan vocht of warmtebronnen.



TASTEN UND STECKER:

1. Kontaktfläche zum drahtlos Laden
2. Micro-USB Steckerbuchse
3. LED Drahtlos Lade Kontrollleuchte
4. LED Ladestandanzeige
5. Aux-in Buchse
6. On/Off Schalter

PRODUKTSPEZIFIKATIONEN:

- Drahtlos Version: V5.0
- Batterie: Lithium-polymer
- Batterie Kapazität: 600mAh
- Ausgangsleistung: 5W
- Reichweite: ca. 10m
- Format: 142*57,5*94mm
- Material: Kalkstein + ABS + Bambus
- Spule: 1pc
- Input: DC 5V/2A
- drahtlos output: 5W (max.)

LIEFERUMFANG:

1. Lautsprecher / Ladegerät
2. Micro-USB Ladekabel 1x
3. Bedienungsanleitung 1x

ABSPIELEN VON MUSIK ÜBER MOBILTELEFON/TABLET/COMPUTER IM DRAHTLOSMODUS:

1. Stellen sie den Power-Schalter (6) auf "On"
2. Aktivieren sie Bluetooth im Smartphone/Computer
3. Suchen sie im Smartphone unter dem Namen "LT95047"
4. Verbinden
5. Musik auswählen und abspielen
6. Kontrollieren sie die Musik mit ihrem Smartphone/Tablet/Computer

ABSPIELUNG ÜBER AUX-KABEL:

- Stecken sie das Aux-Kabel (nicht enthalten) in die Aux-Buchse (5) und verbinden sie ihr Smartphone/Tablet/Computer.
- Kontrollieren sie die Musik mit ihrem Smartphone/Tablet/Computer

DRAHTLOSES LADEN:

1. Stecken sie zuerst den Micro USB-Stecker in die USB-Buchse im Lautsprecher und verbinden Sie die andere Seite mit einer geeigneten Stromquelle.
2. Stellen sie sicher, dass ihr Telefon kompatibel ist für drahtloses Laden.
3. Legen sie ihr Qi-fähiges Gerät zum drahtlosen Laden auf den Positionsbereich zum drahtlosen Laden (1).
4. Die grüne Kontroll-LED-Leuchte (3) zeigt an, sobald ein einwandfreies Laden erfolgt.

ANMERKUNG

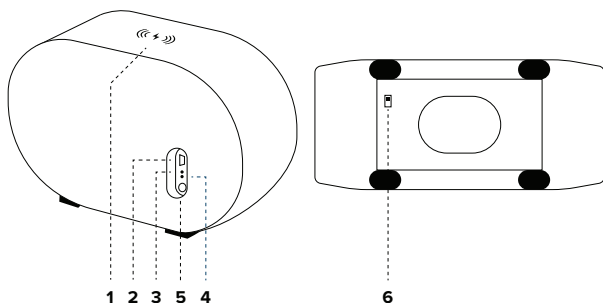
- Der eingebaute Akku dieses Produkts unterstützt nur die Stromversorgung des Lautsprechers. Die drahtlose Funktion des Produkts benötigt eine externe Stromversorgung um diese Funktion zu nutzen.
- Wenn sie das drahtlose Ladegerät und die Lautsprecherfunktionen gleichzeitig verwenden wollen, dann schließen sie bitte eine externe Stromversorgung an und schalten den Lautsprecher ein.

HINWEIS:

- Das Telefonat könnte durch hochfrequenten Elektromagnetismus gestört werden. Vermeiden sie die Verwendung dieses Produkts in Umgebungen mit hohen Frequenzen.
- Drahtlos ist ein bidirektionales Übertragungsprotokoll. Die Übertragungsentfernung hängt stark vom Audioplayer ab.
- Wenn der Lautsprecher nicht verbunden werden kann, dann löschen sie bitte die Angabe des Bluetooth-Gerätenamens aus der Liste des Computers/Mobiletelefons des Benutzers. Befolgen Sie dann die Schritte in der Bedienungsanleitung.
- Die Klangleistung kann bei einer schlechten Signalumgebung beeinträchtigt werden, oder der Akku ist zu schwach. Bitte bringen sie das Produkt in eine Umgebung mit besserem Signal, oder laden sie das Gerät zuerst auf.

HINWEIS ZUM DRAHTLOSEN LADEVORGANG:

- Einige Handyhüllen können das drahtlose Laden verhindern, oder beeinträchtigen.
- Platzieren sie keine anderen Materialien, Metallgegenstände, Magnete und Magnetstreifen zwischen dem Mobilgerät und der drahtlosen Ladestation.
- Wenn ihr Mobilgerät nicht richtig auf dem Ladebereich platziert wird, kann es möglicherweise zu einer Ladestörung führen.
- Bitte setzen sie dieses Gerät weder Feuchtigkeit noch Wärmequellen aus.

**FONCTIONS ET UTILISATION :**

1. Zone de charge sans fil
2. Port de chargement micro-USB
3. Indicateur LED de charge sans fil
4. Indicateur LED d'état de charge/sans fil
5. Prise d'entrée auxiliaire
6. Interrupteur d'alimentation du haut-parleur: marche/arrêt

SPÉCIFICATIONS:

- Version sans fil : V5.0
- Batterie : Lithium-polymère
- Capacité de la batterie : 600mAh
- Puissance haut-parleur : 5W
- Distance de fonctionnement : max 10m
- Taille du produit: 142*57*94mm
- Matériel: Ciment + ABS + Bambou
- Bobines : 1pc
- Entrée: DC 5V/2A
- Sortie sans fil : 5W (max.)

ACCESSOIRES

1. Haut-parleur et chargeur sans fil
2. Câble de charge micro-USB 1x
3. Manuel d'instructions 1x

ECOUTER VIA TÉLÉPHONE MOBILE/TABLETTE/ORDINATEUR EN MODE SANS FIL :

1. Faites glisser l'interrupteur d'alimentation du haut-parleur (6) pour allumer le haut-parleur
2. Activez le Bluetooth sur le smartphone/l'ordinateur
3. Recherchez l'enceinte dans votre smartphone sous le nom « LT95047 »
4. Appareillage
5. Connectez-vous et jouez
6. Contrôlez votre musique avec votre smartphone/tablette/ordinateur

ECOUTER VIA AUX :

- Insérez le câble Aux (non inclus) dans l'entrée Aux (5) et connectez-vous à votre smartphone/tablette/ordinateur.
- Contrôlez votre musique avec votre smartphone/tablette/ordinateur.

CHARGEMENT SANS FIL:

1. Branchez d'abord le câble micro USB dans le port USB de l'enceinte et branchez l'autre côté du câble dans une prise murale.
2. Assurez-vous que votre téléphone est compatible avec le chargement sans fil.
3. Placez votre appareil compatible Qi de charge sans fil sur la zone de sortie de charge sans fil (1).
4. L'indicateur LED de charge sans fil (3) s'allume en vert lorsque la charge est réussie.

REMARQUES:

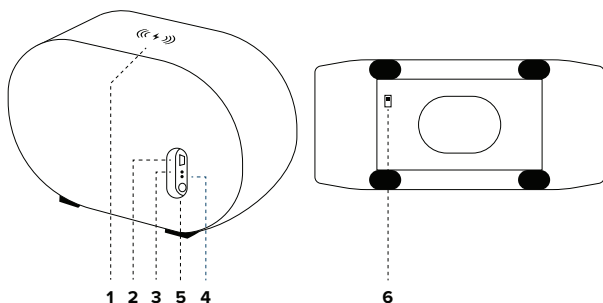
- La batterie intégrée de ce produit ne prend en charge que l'alimentation électrique du haut-parleur. La fonction de charge sans fil du produit nécessite une alimentation externe pour l'utiliser.
- Si vous devez utiliser les fonctions du chargeur sans fil et du haut-parleur en même temps, veuillez connecter une alimentation externe et allumer le haut-parleur.

NOTER:

- L'appel téléphonique pourrait être perturbé par l'électromagnétisme haute fréquence. Évitez d'utiliser ce produit dans un environnement à haute fréquence.
- Le sans fil est un protocole de transmission bidirectionnel ; la distance de transmission est fortement liée au lecteur audio.
- Lorsque l'enceinte ne peut pas être connectée, veuillez supprimer le reste du nom des appareils Bluetooth sur la liste de l'ordinateur/téléphone portable de l'utilisateur. Ensuite, suivez les étapes des instructions d'utilisation.
- Les performances sonores peuvent également être affectées dans un environnement de signal faible ou si la batterie du produit est faible. Veuillez déplacer le produit dans un environnement où le signal est meilleur ou chargez d'abord le produit.

REMARQUE SUR LE CHARGEMENT SANS FIL :

- Certains étuis de téléphone peuvent bloquer le chargement sans fil.
- Ne placez pas d'autres matériaux, comme des objets métalliques, des aimants et des cartes à bande magnétique entre l'appareil mobile et la station de charge sans fil.
- Lorsque l'appareil mobile n'est pas placé avec précision sur la zone de charge, votre appareil mobile peut ne pas être chargé correctement.
- Veuillez ne pas exposer cet appareil à l'humidité ou à des sources de chaleur.

**ISTRUZIONI PER L'USO:**

1. Area di ricarica wireless
2. Porta di ricarica micro-USB
3. Indicatore LED di ricarica wireless
4. Indicatore LED di stato di ricarica/Wireless
5. Jack di ingresso ausiliario
6. Interruttore di alimentazione dell'altoparlante: On/Off

SPECIFICHE:

- Versione wireless: V5.0
- Batteria: Lito-polimero
- Capacità della batteria: 600 mAh
- Uscita altoparlanti: 5W
- Distanza operativa: circa 10 m
- Dimensioni del prodotto: 142*57,5*94 mm
- Materiale: cemento + ABS + bambù
- Bobine: 1pz
- Ingresso: CC 5V/2A
- Uscita wireless: 5W (max.)

ACCESSORI:

1. Altoparlante e caricabatterie wireless
2. Cavo di ricarica micro-USB 1x
3. Manuale di istruzioni 1x

GIOCA TRAMITE CELLULARE/TABLET/COMPUTER IN MODALITÀ WIRELESS:

7. Far scorrere l'interruttore di alimentazione dell'altoparlante (6) per accendere l'altoparlante
8. Attiva il Bluetooth sullo smartphone/computer
9. Cerca l'altoparlante nel tuo smartphone con il nome "LT95047"
10. Associazione
11. Collegati e gioca
12. Controlla la tua musica con il tuo smartphone/tablet/computer

RIPRODUCI TRAMITE AUX:

- Inserisci il cavo Aux (non incluso) nell'ingresso Aux (5) e connettiti al tuo smartphone/tablet/computer.
- Controlla la tua musica con il tuo smartphone/tablet/computer.

RICARICA SENZA FILI:

1. Innanzitutto collegare il cavo micro USB alla porta USB dell'altoparlante e collegare l'altro lato del cavo a una presa a muro.
2. Assicurati che il tuo telefono sia compatibile per la ricarica wireless.
3. Collocare il dispositivo abilitato Qi per la ricarica wireless nell'area di uscita della ricarica wireless (1).
4. L'indicatore LED di ricarica wireless (3) si illumina in verde quando la ricarica è riuscita.

OSSERVAZIONI:

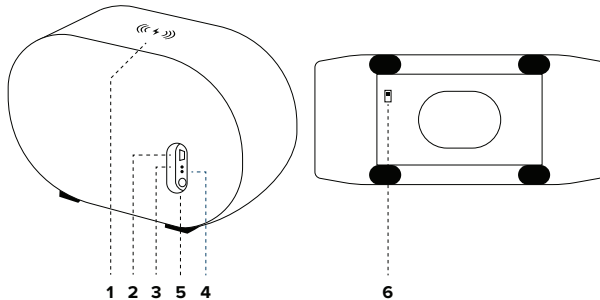
- La batteria integrata di questo prodotto supporta solo l'alimentazione dell'altoparlante. La funzione di ricarica wireless del prodotto necessita di alimentazione esterna per utilizzarla.
- Se è necessario utilizzare contemporaneamente il caricabatterie wireless e le funzioni dell'altoparlante, collegare l'alimentatore esterno e accendere l'altoparlante.

NOTA:

- La telefonata potrebbe essere disturbata da elettromagnetismo ad alta frequenza. Evitare di utilizzare questo prodotto in ambienti ad alta frequenza.
- Wireless è un protocollo di trasmissione bidirezionale; la distanza di trasmissione è strettamente correlata al lettore audio.
- Quando l'altoparlante non può essere collegato, eliminare il resto del nome dei dispositivi Bluetooth nell'elenco del computer/telefono cellulare dell'utente. Quindi, seguire i passaggi nelle istruzioni per l'uso.
- Le prestazioni audio potrebbero essere compromesse anche in condizioni di segnale scarso o se la batteria del prodotto è scarica. Spostare il prodotto in un ambiente in cui il segnale è migliore o caricare prima il prodotto.

NOTA SULLA RICARICA WIRELESS:

- Alcune custodie per telefoni potrebbero bloccare la ricarica wireless.
- Non collocare altri materiali, come oggetti metallici, magneti e schede a banda magnetica tra il dispositivo mobile e la stazione di ricarica wireless.
- Quando il dispositivo mobile non viene posizionato correttamente sull'area di ricarica, il dispositivo mobile potrebbe non essere caricato correttamente.
- Si prega di non esporre questo dispositivo a fonti di umidità o calore.

**INSTRUCCIONES DE USO:**

1. Área de carga inalámbrica
2. Puerto de carga micro USB
3. Indicador LED de carga inalámbrica
4. Indicador LED de estado de carga/inalámbrico
5. Entrada auxiliar
6. Interruptor del altavoz: Encendido/Apagado

ESPECIFICACIONES:

- Versión inalámbrica 5,0V
- Batería: Polímero de litio
- Capacidad de la batería: 600mAh
- Salida del altavoz: 5W
- Distancia de funcionamiento: Alrededor de 10m
- Tamaño del producto: 142x57,5x94mm
- Material: Cemento + ABS + Bambú
- Bobinas: 1ud
- Entrada: DC de 5V/2A
- Salida inalámbrica: 5W (máx.)

ACCESORIOS:

1. Altavoz y cargador inalámbrico
2. 1 cable de carga micro USB
3. 1 manual de instrucciones

REPRODUCCIÓN MEDIANTE TELÉFONO MÓVIL/TABLETA/ORDENADOR EN EL MODO INALÁMBRICO:

1. Deslice el interruptor del altavoz (6) para encenderlo
2. Active el modo Bluetooth en su teléfono inteligente/ordenador
3. Busque el altavoz con el nombre "LT95047"
4. Emparejar
5. Conectar y reproducir
6. Controle la música mediante su teléfono inteligente/tableta/ordenador

REPRODUCCIÓN CON LA ENTRADA AUXILIAR:

- Inserte el cable auxiliar (no incluido) en la entrada auxiliar (5) y conéctelo a su teléfono inteligente/tableta/ordenador.
- Controle la música mediante su teléfono inteligente/tableta/ordenador.

CARGA INALÁMBRICA:

1. Primero conecte el cable micro USB en el puerto USB del altavoz y conecte el otro lado del cable en un enchufe de pared.
2. Asegúrese de que su teléfono sea compatible para la carga inalámbrica.
3. Ponga su dispositivo de carga inalámbrica con Qi en la zona de carga inalámbrica (1).
4. El indicador LED de carga inalámbrica (3) se enciende en verde cuando la carga es correcta.

COMENTARIOS:

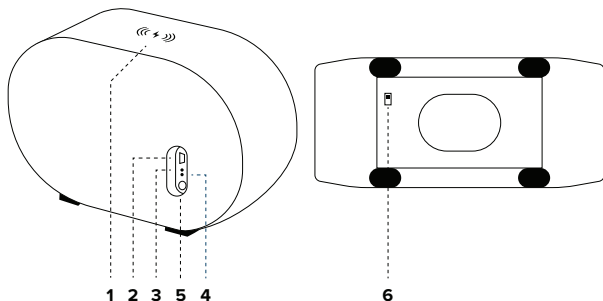
- La batería incluida en este producto solo admite la alimentación de potencia del altavoz. La función de carga inalámbrica del producto necesita alimentación externa para usarse.
- Si necesita utilizar al mismo tiempo las funciones inalámbricas del cargador y el altavoz, conecte la alimentación externa y encienda el altavoz.

NOTA:

- El electromagnetismo de alta frecuencia podría interferir con las llamadas telefónicas. Evite utilizar este producto en entornos de alta frecuencia.
- El protocolo de transferencia inalámbrica es bidireccional. La distancia de transferencia está muy relacionada con el reproductor de audio.
- Si el altavoz no puede conectarse, elimine los demás nombres de los dispositivos con Bluetooth de la lista del teléfono/ordenador del usuario. Después siga los pasos de las instrucciones de uso.
- La calidad del sonido también podría disminuir en un entorno con señales débiles o por carga insuficiente del producto. Ponga el producto en un entorno en el que la señal sea mejor o cárguelo primero.

NOTA SOBRE LA CARGA INALÁMBRICA:

- Algunas carcasas de teléfono pueden bloquear la carga inalámbrica.
- No coloque otros materiales, como objetos metálicos, imanes o tarjetas con franjas magnéticas entre el dispositivo móvil y la estación de carga inalámbrica.
- Si el dispositivo móvil no se coloca con precisión en la zona de carga, podría no cargarse correctamente.
- No exponga este dispositivo a humedad o fuentes de calor.

**INSTRUKCJA OBSŁUGI:**

- Obszar ładowania bezprzewodowego
- Port ładowania Micro-USB
- Wskaźnik LED ładowania bezprzewodowego
- Wskaźnik LED stanu ładowania/ładowania bezprzewodowego
- Gniazdo Aux-in
- Przełącznik zasilania głośników: On/Off

SPECYFIKACJA:

- Wersja bezprzewodowa: V5.0
- Bateria: Litowo-polimerowa
- Pojemność baterii: 600mAh
- Wyjście głośnikowe: 5W
- Odległość działania: około 10m
- Wymiary produktu: 142*57,5*94mm
- Materiał: Cement + ABS + Bambus
- Cewki: 1pc
- Wejście: DC 5V/2A
- Wyjście bezprzewodowe: 5W (max.)

AKCESORIA:

- Głośnik i ładowarka bezprzewodowa
- Kabel ładujący Micro-USB 1x
- Instrukcja obsługi 1x

ODTWARZANIE PRZEZ TELEFON KOMÓRKOWY/TABLET/KOMPUTER W TRYBIE BEZPRZEWODOWYM:

- Przesuń przełącznik zasilania głośnika (6), aby włączyć jego zasilanie.
- Aktywuj Bluetooth w smartfonie/komputerze
- Wyszukaj głośnik w swoim smartfonie pod nazwą "LT95047"
- Sparowanie
- Podłącz i graj
- Kontroluj swoją muzykę za pomocą smartfona/tabletu/komputera

ODTWARZANIE ZA POMOCĄ AUX:

- Włóż kabel Aux (nie należy do wyposażenia) do wejścia Aux (5) i podłącz do swojego smartfona/tabletu/komputera.
- Kontroluj swoją muzykę za pomocą swojego smartfona/tabletu/komputera.

BEZPRZEWODOWE ŁADOWANIE:

- Najpierw podłącz kabel micro USB do portu USB głośnika, a drugą stroną kabla podłącz do gniazdka elektrycznego.
- Upewnij się, że Twój telefon jest kompatybilny z funkcją ładowania bezprzewodowego.
- Umieść swoje urządzenie z obsługą ładowania bezprzewodowego Qi- na obszarze wyjściowym ładowania bezprzewodowego (1).
- Wskaźnik LED ładowania bezprzewodowego (3) zaświeci się na zielono, gdy ładowanie przebiegnie pomyślnie.

UWAGI:

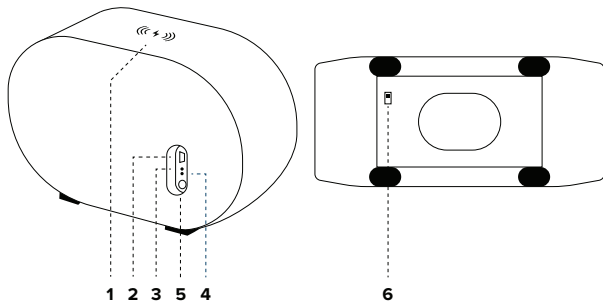
- Wbudowany akumulator tego produktu służy wyłącznie do zasilania głośnika.
- Funkcja bezprzewodowego ładowania produktu wymaga zewnętrznego źródła zasilania, aby z niej korzystać.
- Jeśli chcesz korzystać z funkcji bezprzewodowej ładowarki i głośnika w tym samym czasie, podłącz zewnętrzne źródło zasilania i włącz zasilanie głośnika.

UWAGA:

- Rozmowa telefoniczna może być zakłócana przez elektromagnetyzm wysokiej częstotliwości. Unikaj używania tego produktu w środowisku o wysokiej częstotliwości.
- Bezprzewodowość jest dwukierunkowym protokołem transmisji; odległość transmisji jest ściśle związana z odtwarzaczem audio.
- Jeśli głośnik nie może zostać podłączony, usuń pozostałe urządzenia Bluetooth z listy komputera/telefonu komórkowego użytkownika. phone. Następnie wykonaj czynności opisane w instrukcji obsługi.
- Jakość dźwięku może również ulec pogorszeniu w warunkach słabego sygnału lub gdy bateria produktu jest rozładowana. Należy przenieść produkt do miejsca, gdzie sygnał jest lepszy lub najpierw naładować baterię.

WSKAZÓWKĄ DOTYCZĄCĄ ŁADOWANIA BEZPRZEWODOWEGO:

- Niektóre obudowy telefonów mogą blokować ładowanie bezprzewodowe.
- Nie należy umieszczać innych materiałów, takich jak metalowe przedmioty, magnesy i karty magnetyczne, pomiędzy urządzeniem mobilnym a stacją ładowania bezprzewodowego.
- Jeśli urządzenie mobilne nie zostanie dokładnie umieszczone na obszarze ładowania, może ono nie zostać prawidłowo naładowane.
- Nie należy narażać urządzenia na działanie wilgoci lub źródeł ciepła.

**KÄYTTÖOHJEET:**

1. Langaton latausalue
2. Micro-USB-latausportti
3. Langattoman latauksen LED-merkkivalo
4. Latauksen/langattoman tilan LED-merkkivalo
5. Aux-in-liitin
6. Kaiuttimen virtakytkin: Päälle/Pois

TEKNISET TIEDOT:

- Langaton versio: V5.0
- Akku: Litiumpolymeeri
- Akun kapasiteetti: 600mAh
- Kaiuttimen teho: 5W
- Toimintaetäisyys: noin 10m
- Tuotteen koko: 142*57,5*94mm
- Materiaali: Sementti + ABS + Bambu
- Kelat: 1kpl
- Tulo: DC 5V/2A
- Langaton lähtö: 5W (max.)

OSAT:

1. Kaiutin ja langaton laturi
2. Micro-USB-latauskaapeli 1x
3. Käyttöohje 1x

TOISTA MATKAPUHELIMELLA/TABLETILLA/TIETOKONEELLA LANGATTOMASSA TILASSA:

1. Kytke kaiuttimen virta liu'uttamalla kaiuttimen virtakytkintä (6)
2. Aktivoi älypuhelimien/tietokoneen Bluetooth
3. Etsi laitteestasi kaiutin nimellä "LT95047"
4. Pariliitos
5. Yhdistä ja soita
6. Hallitse musiikkia älypuhelimella/tabletilla/tietokoneella

SOITA AUXIN KAUTTA:

- Liitä Aux-kaapeli (ei sisälly pakettiin) Aux- sisääntuloon (5) ja liitä kaapelin toinen pää älypuhelimeen/tablettiin/tietokoneeseen.
- Hallitse musiikkia älypuhelimella/tabletilla/tietokoneella.

LANGATON LATAUS:

1. Liitä ensin micro-USB-kaapeli kaiuttimen USB-porttiin ja kaapelin toinen puoli pistorasiaan.
2. Varmista, että puhelimesi on yhteensopiva langattoman latauksen kanssa.
3. Aseta langaton Qi-yhteensopiva laite langattoman latauksen lähtöalueelle (1).
4. Langattoman latauksen LED-merkkivalo (3) palaa vihreänä, kun lataus onnistuu.

HUOMAUTUKSET:

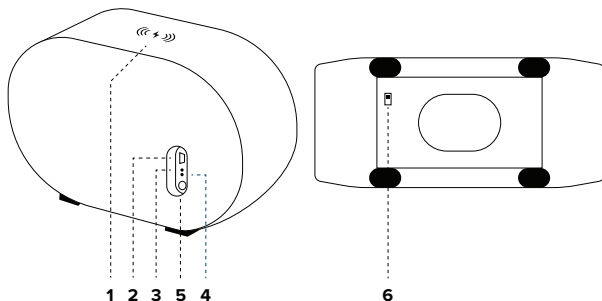
- Tämän tuotteen sisäänrakennettu akku tukee vain kaiuttimen virtalähdettä. Tuotteen langaton lataustoiminto tarvitsee ulkoisen virtalähteen käyttääkseen sitä.
- Jos sinun on käytettävä langatonta laturia ja kaiutintoimintoja samanaikaisesti, kytke ulkoinen virtalähde ja kytke kaiuttimen virta päälle.

HUOMAUTUKSET:

- Korkean taajuuden sähkömagnetismi voi häiritä puhelua. Vältä tämän tuotteen käyttöä korkeataajuusympäristössä.
- Langaton on kaksisuuntainen lähetysohjelma; lähetyskäytävä liittyy vahvasti audiosoittimeen.
- Jos kaiutinta ei voida yhdistää, poista loput Bluetooth-laitteiden nimet käyttäjän tietokoneen/matkapuhelimen luettelosta. Noudata sitten käyttöohjeita.
- Äänen suorituskyky voi heikentyä huonossa signaaliympäristössä tai kun tuotteen akun varaus on vähissä. Siirrä tuote ympäristöön, jossa signaali on parempi, tai lataa tuote ensin.

HUOMAUTUKSIA LANGATTOMASTA LATAUKSESTA:

- Jotkut puhelinlaitteet voivat estää langattoman latauksen.
- Älä aseta muita materiaaleja, kuten metalliesineitä, magneetteja ja magneettijuovakortteja mobiililaitteen ja langattoman latausaseman väliin.
- Jos mobiililaitetta ei ole asetettu latausalueelle tarkasti, mobiililaitte ei ehkä lataudu kunnolla.
- Älä altista laitetta kosteudelle tai lämmönlähteille.



BRUK AV ENHET:

1. Trådløst ladeområde
2. Micro-USB ladeport
3. LED -indikator for trådløs lading
4. LED/indikator for ladestatus/trådløs status
5. AUX inngang
6. Strømbryter for høyttaler: På/Av

SPESIFIKASJONER:

- Trådløs versjon: V5.0
- Batteri: Litium-polymer
- Batterikapasitet: 600mAh
- Høyttaler output: 5W
- Driftsavstand: rundt 10m
- Produktstørrelse: 142*57,5*94 mm
- Materiale: Sement + ABS + Bambus
- Ladekabel: 1 stk
- Input: DC 5V/2A
- Trådløs output: 5W (maks.)

TILBEHØR:

1. Høyttaler og trådløs lader
2. Micro-USB ladekabel 1x
3. Brukermanual 1x

SPILL VIA MOBILTELEFON/NETTBRETT/DATAMASKIN I TRÅDLØS MODUS:

1. Skyv strømbryteren på høyttaleren (6) for å slå på høyttaleren
2. Aktiver Bluetooth på smarttelefonen/datamaskinen
3. Søk etter høyttaleren på smarttelefonen din under navnet "LT95047"
4. Pare sammen
5. Koble til og spill
6. Kontroller musikken din med smarttelefonen/nettbrettet/datamaskinen

SPILL VIA AUX:

- Sett inn Aux kabelen (ikke inkludert) i Aux inngangen (5) og koble til smarttelefonen/nettbrettet/datamaskinen.
- Kontroller musikken din med smarttelefonen/nettbrettet/datamaskinen.

TRÅDLØS LADING:

1. Koble først mikro-USB kabelen til USB porten på høyttaleren, og koble den andre enden av kabelen til en veggkontakt.
2. Kontroller at telefonen er kompatibel for trådløs lading.
3. Sett den Qi-aktiverte enheten for trådløs lading på ladeområdet for trådløs lading (1).
4. LED indikator for trådløs lading (3) lyser grønt når den lades.

INFORMASJON:

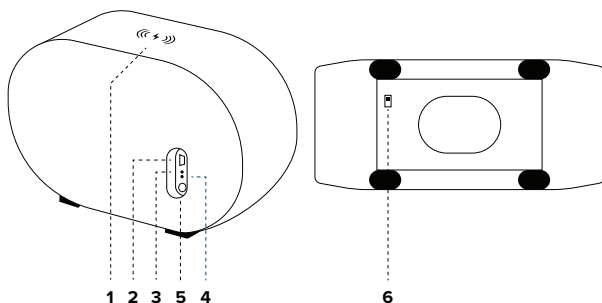
- Det innebygde batteriet til dette produktet støtter bare strømforsyningen til høyttaleren. Den trådløse ladefunksjonen til produktet trenger ekstern strømforsyning for å kunne brukes.
- Hvis du trenger å bruke den trådløse laderen og høyttalerfunksjonene samtidig, må du koble til en ekstern strømforsyning og slå på høyttaleren.

MERK:

- Telefonsamtalen kan bli forstyrret av høyfrekvent elektromagnetisme. Unngå å bruke dette produktet under høyfrekvente omgivelser.
- Trådløs er en toveis overføringsprotokoll; sendeavstand er sterkt relatert til lydspilleren.
- Når høyttaleren ikke kan kobles til, må du sette navnet på Bluetooth-enheten på enhetslisten på brukerens datamaskin/mobiltelefon. Følg deretter trinnene i bruksanvisningen.
- Lydytelsen kan også påvirkes under dårlige signalmiljøer eller når produktbatteriet er lavt. Flytt produktet til et miljø der signalet er bedre, eller lad produktet først.

MERKNAD OM TRÅDLØS LADING:

- Noen telefondekser kan blokkere den trådløse ladingen.
- Ikke plasser andre materialer, som metallgjenstander, magneter og kort med magnetstriper mellom mobilenheten og den trådløse ladestasjonen.
- Når mobilenheten ikke er plassert nøyaktig på ladeområdet, er det ikke sikkert at mobilenheten din ikke lades ordentlig.
- Ikke utsett denne enheten for fuktighet eller varmekilder.

**BRUKSANVISNINGAR**

1. Trådlöst laddningsområde
2. Micro USB -laddningsport
3. LED -indikator för trådlös laddning
4. Indikator för laddning/trådlös status
5. Aux -ingång
6. Strömbrytare för högtalare: På/Av

SPECIFICATIONER:

- Trådlös version: V5.0
- Batteri: Litiumpolymer
- Batterikapacitet: 600mAh
- Högtalarutgång: 5W
- Driftavstånd: cirka 10 m
- -Produktstorlek: 142*57,5*94 mm
- Material: Cement + ABS + Bambu
- Spolar: 1 st
- Ingång: DC 5V/2A
- Trådlös uteffekt: 5W (max.)

TILLBEHÖR:

1. Högtalare och trådlös laddare
2. Micro USB laddningskabel 1x
3. Bruksanvisning 1x

SPELA VIA MOBILTELEFON/SURFPLATTA/DATOR I TRÅDLÖST LÄGE:

1. Skjut strömbrytaren för högtalaren (6) för att slå på högtalaren
2. Aktivera Bluetooth på smarttelefonen/datorn
3. Sök efter högtalaren i din smartphone under namnet "LT95047"
4. Parning
5. Anslut och spela
6. Styr din musik med din smartphone/surfplatta/dator

SPELA VIA AUX:

- Sätt i Aux-kabeln (ingår ej) i Aux-ingången (5) och anslut till din smartphone/surfplatta/dator.
- Styr din musik med din smartphone/surfplatta/dator

TRÅDLÖS LADDNING:

1. Anslut först mikro -USB -kabeln till högtalarens USB -port och anslut den andra sidan av kabeln till ett vägguttag.
2. Se till att telefonen är kompatibel för trådlös laddning.
3. Sätt din Qi-aktiverade enhet för trådlös laddning på området för trådlös laddning (1).
4. Indikator för trådlös laddning (3) lyser grönt när laddningen lyckas.

ANMÄRKNINGAR

- Det inbyggda batteriet i den här produkten stöder bara högtalarens strömförsörjning. Produktens trådlösa laddningsfunktion behöver extern strömförsörjning för att kunna använda den.
- Om du behöver använda den trådlösa laddaren och högtalarfunktionerna samtidigt, vänligen anslut extern strömförsörjning och slå på högtalaren.

NOTERA:

- Telefonsamtalet kan störas av högfrekvent elektromagnetism. Undvik att använda denna produkt under högfrekvent miljö.
- Trådlöst är ett dubbelriktat överföringsprotokoll; sändningsavståndet är mycket relaterat till ljudspelaren.
- Om högtalaren inte kan anslutas, ta bort resten av Bluetooth -enhetens namn i listan över användarens dator/ mobiltelefon. Följ sedan stegen i bruksanvisningen.
- Ljudprestanda kan också påverkas under dålig signalmiljö eller om batteriet är svagt. Flytta produkten till en miljö där signalen är bättre eller ladda produkten först.

ANTECKNING OM TRÅDLÖS LADDNING:

- Vissa telefonfodral kan blockera den trådlösa laddningen.
- Placera inte andra material, som metallföremål, magneter och magnetkort mellan den mobila enheten och den trådlösa laddaren.
- När den mobila enheten inte placeras korrekt i laddningsområdet kan det hända att din mobila enhet inte laddas korrekt.
- Utsätt inte enheten för fukt eller värmekällor.